
Kids *fiets*

Instructieboek

Inhoudsopgave

1.	Inleiding.....	3
2.	Garantie	4
3.	Veiligheid.....	6
3.1	Het gebruik van de fiets	6
3.2	Veiligheidsvoorzieningen.....	7
3.3	Vervoer per auto.....	7
4.	Checklist	8
4.1	Voordat u vertrekt of na een eventuele valpartij.....	8
5.	Zadel	9
5.1	Hoogteafstelling algemeen.....	10
5.2	Hoogteafstelling met framebout	11
5.3	Hoogteafstelling met klemring.....	11
5.4	Positieafstelling met stropbout	12
5.5	Positieafstelling met zadelbout.....	12
6.	Stuur	13
6.1	Afstellen algemeen.....	14
6.2	Afstellen stuur met inbusbout.....	14
6.3	Afstellen stuur met zeskant bout	15
6.4	Afstellen stuur met Batavus Logic Light.....	16
6.5	Afstellen Batavus Ergo Grip handvat	16
6.6	Afstellen verende voorvork.....	16
7.	Versnellingen	17
8.	Ketting	18
9.	Remmen	19
9.1	V-brakes.....	19
9.2	Bijstellen handrem / remgreep	20
10.	Wielen	21
10.1	Band plakken	22
11.	Verlichting voor	24
11.1	Klassieke type koplamp met batterijen.....	25
11.2	Koplamp geïntegreerd in Kids safety stuur	26
11.3	Logic Light 2 ^{de} versie.....	26
11.4	Clerion logic light.....	27
11.5	Stringen verlichting.....	27
12.	Verlichting achter	28
12.1	Autoswitch en batterijen.....	28
12.2	Klassiek type achterlicht met batterijen.....	30
12.3	Stringen verlichting.....	31
13.	Standaard	31
13.1	Afstellen enkele standaard.....	31
14.	Technische gegevens	32
14.1	Aanhaalmomenten.....	32

1. Inleiding

Gefeliciteerd met de aankoop van uw Batavus fiets.

Lees deze instructies aandachtig en bewaar ze onder handbereik om in de toekomst te kunnen raadplegen. Handel steeds volgens de adviezen en tips die in deze instructies vermeld staan.

Deze instructies bevatten tips en adviezen die uw rijcomfort en veiligheid ten goede komen. De fabrikant kan echter niet uitsluiten dat er schade kan ontstaan, ondanks het nauwkeurig opvolgen van deze adviezen en tips. U kunt aan deze instructies dan ook geen rechten ontleen (met uitzondering van de daarin verleende garantie). Voor eventuele schade is de fabrikant niet aansprakelijk, tenzij dit volgt uit dwingendrechtelijke wetsbepalingen.



Raadpleeg uw dealer:

- Bij vragen en/of klachten;
- Voor het jaarlijks onderhoud van uw fiets (bij voorkeur vóór het invallen van de winter of voorafgaand aan een vakantietrektocht).



Schoonmaken:

- Gebruik uitsluitend warm water met een milde vloeibare zeep en een katoenen doek voor de grote oppervlakken;
- Vet aluminium, chroom en stalen delen in met zuurvrije vaseline om oxidatie tegen te gaan.
- Niet toegestaan:
 - sterke chemische middelen zoals chloorbleek, ammoniak of soda;
 - tuinslang of hogedrukspuit om gelagerde draaipunten niet te beschadigen.Deze zijn waterafstotend maar niet waterdicht;
- Vermijd bij het schoonmaken van de fiets dat er water in de binnenpoten van de verende voorvorken komt.

Verklaring pictogrammen:



Let op: raadpleeg uw dealer



Let op / waarschuwing

2. Garantie

Garantiebepaling voor Batavus fietsen

Indien u van de Batavus garantie gebruik wilt maken, moet u altijd het aankoopbewijs en het 'Bewijs van Eigendom' aan de dealer en/of aan Batavus bv kunnen overhandigen. Hieronder vindt u de garantiebepalingen. Voor garantiezaken kunt u altijd terecht bij de Batavus dealer, welke de kennis heeft om dit conform de garantiebepalingen af te handelen.

Artikel 1 Garantie

- 1.1 Batavus bv garandeert dat Batavus fietsen vrij zijn van constructie- en/of materiaalfouten en/of roestvorming, een en ander voor zover dat volgt uit deze garantiebepalingen.
- 1.2 De garantie kan uitsluitend worden ingeroepen door de eerste eigenaar van de betreffende Batavus fiets.
- 1.3 De garantie vervalt overeenkomstig het bepaalde in de artikelen 3.1 en 5.1.
- 1.4 De garantie is niet overdraagbaar.
- 1.5 De door Batavus op grond van deze voorwaarde verstrekte garantie laat onverlet de mogelijkheid om de verkoper aan te spreken op grond van de gewone, wettelijke bepalingen van het Burgerlijk Wetboek.

Artikel 2 Garantieperiode

- 2.1 Batavus frames en ongeveerde voorvorken worden gedurende 10 jaar gegarandeerd op constructie- en/of materiaalfouten.
- 2.2 Voor verende voorvorken, dempers, en alle overige onderdelen, met uitzondering van de in de paragraaf 2.4 genoemde onderdelen, geldt dezelfde garantie gedurende een periode van 2 jaar.
- 2.3 Voor lakwerk van frame en vork geldt voor roestvorming van binnenuit een garantie van 2 jaar.
- 2.4 Op onderdelen die aan slijtage onderhevig zijn, zoals banden, ketting, kettingbladen, freewheel, achtertandwielen, kabels en remblokken wordt geen garantie gegeven, tenzij sprake is van constructie- en/of materiaalfouten.
- 2.5 Voor overige lak- en chroomdelen geldt voor roestvorming, mits goed onderhouden, een garantie van 2 jaar.

Artikel 3 Garantie-uitsluitingen

- 3.1 In de navolgende gevallen, ter beoordeling van Batavus, vervalt de garantie:
 - a. Onjuist en/of onzorgvuldig gebruik van de fiets en gebruik dat niet overeenkomstig de bestemming is;
 - b. De fiets is niet conform deze informatie of deze instructies onderhouden;
 - c. Technische reparaties zijn niet op vakkundige wijze verricht;
 - d. Naderhand gemonteerde onderdelen komen niet overeen met de technische specificaties van de betreffende fiets of zijn onjuist gemonteerd;
 - e. Indien het bewijs van eigendom, waaruit blijkt dat de fiets vakkundig is afgemonteerd en gecontroleerd alvorens deze aan de klant werd afgeleverd, niet aanwezig is of niet door de erkende Batavus dealer is ondertekend.
- 3.2 Voorts wordt uitdrukkelijk uitgesloten aansprakelijkheid van Batavus bv voor schade aan (onderdelen van) de fiets als gevolg van:
 - a. Foutieve afstelling/spanning van stuur, stuurpen, zadel, zadelpen, derailleurset, remmen, snelsluiters van de wielen en zadels;
 - b. Niet tijdig vervangen van onderdelen zoals rem-/derailleurkabels, remblokken, banden, ketting en tandwielen;
 - c. Klimatologische invloeden zoals normale verwerking van lak of chroomroest.

Artikel 4 Garantie onderdelen

- 4.1 Gedurende de garantieperiode zullen alle onderdelen, waarvan door Batavus bv is vastgesteld dat sprake is van een materiaal- en/of constructiefout, naar keuze van Batavus bv worden gerepareerd dan wel worden vergoed.
Eventuele kosten van (de-)montage zijn voor rekening van de eigenaar.
- 4.2 In afwijking van het bepaalde in het vorige lid komt bij materiaal- en/of constructiefouten bij frames en voorvorken gedurende 3 jaar na aankoopdatum ook het arbeidsloon voor rekening van de fabrikant.
- 4.3 Kosten van transport van de fiets en/of onderdelen van en naar Batavus bv komen voor rekening van de eigenaar, tenzij het betrokken onderdeel voor garantie in aanmerking komt.
- 4.4 Indien een bepaald onderdeel voor garantie in aanmerking komt en het origineel niet meer leverbaar is, dan zorgt Batavus bv voor een minimaal gelijkwaardig alternatief.

Artikel 5 Indienen van een claim

- 5.1 Claims onder deze garantie dienen – onder aanbieding van de fiets of het betreffende onderdeel – via de Batavus dealer bij wie de fiets is gekocht, te worden ingediend.
Gelijktijdig moet het bewijs van aankoop alsmede het bij de fiets geleverde bewijs van eigendom aan de dealer worden overhandigd.
- 5.2 Indien de eigenaar is verhuisd of de dealer niet meer beschikbaar is, zal Batavus bv desgevraagd opgaaf doen van de dichtstbijzijnde Batavus dealer.

Artikel 6 Aansprakelijkheid

- 6.1 Een door Batavus bv gehonoreerde garantieclaim betekent niet automatisch dat Batavus bv ook aansprakelijkheid aanvaardt voor eventuele geleden schade. De aansprakelijkheid van Batavus bv strekt zich nooit verder uit dan is omschreven in deze garantievoorwaarden. Iedere aansprakelijkheid van Batavus bv voor gevolgschade wordt uitdrukkelijk uitgesloten. Het gestelde in deze bepaling geldt niet indien en voor zover zulks voortvloeit uit een dwingendrechtelijke rechtsbepaling.

3. Veiligheid

3.1 Het gebruik van de fiets



- Respecteer de verkeersregels.
- Zorg dat de uitrusting van uw fiets voldoet aan de wettelijke minimumeisen.
- Vermijd hevige schokken en extreme belastingen.
- Vermijd oneigenlijk gebruik, zoals forceren en demonteren van, of het eigenhandig aanbrengen van wijzigingen aan onderdelen - raadpleeg uw dealer.
- Zijn alle bouten en moeren nog goed aangehaald?



Onderdeel

Controleer en raadpleeg zonodig uw dealer

Zadel	Let op de jaslengte! Bij het afstappen kan de jas achter het zadel blijven hangen en zorgen voor een onveilige situatie.
Stuur	Stel het stuur niet af tijdens het fietsen. Stap altijd af. Bij modellen met een hendel is het niet toegestaan de hendel te openen zonder eerst de veiligheidssluiting in te drukken. Hang geen kinderzitje, tassen of andere dingen aan de stuurbocht. De maximale stuurbelasting is 5 kg.
Handvatten	Vervang gescheurde of loszittende handvatten onmiddellijk.
Pedalen	Pas op met harde en/of leren zolen. Er bestaat, vooral bij regen en nat weer, een risico om van de pedalen af te schieten. Zorg voor schoeisel met voldoende grip.
Remmen	Bij nat weer is de remweg langer. Bij lange(re) afdalingen is het veiliger om gedoseerd te remmen om oververhitting van de remblokjes te vermijden. Rem nooit alleen met de voorrem. Het voorwiel kan hierdoor makkelijk blokkeren en een valpartij veroorzaken.
Verlichting	Schakel de dynamo niet in tijdens het fietsen. Uitzondering: de dynamoschakelaar aan het stuur waarmee dit wel mogelijk is.
Bagagedrager	Niet toegestaan: personenvervoer op de bagagedrager. Let op dat een tas die op de bagagedrager rust, niet in het achterwiel kan komen. Let op dat tijdens het rijden uw hakken de fietstas niet kunnen raken. Verdeel de bagage gelijkmatig. De maximale belasting staat vermeld op de bagagedrager zelf.
Standaard	Niet toegestaan: zitten of rijden op uw fiets wanneer deze op de standaard staat. In het geval van een kinderzitje: haal eerst het kind uit het kinderzitje, plaats daarna pas uw fiets op de standaard.



Let op: raadpleeg uw dealer als bovengenoemde punten niet in orde zijn en/of er onderdelen loszitten, verbogen of beschadigd zijn.

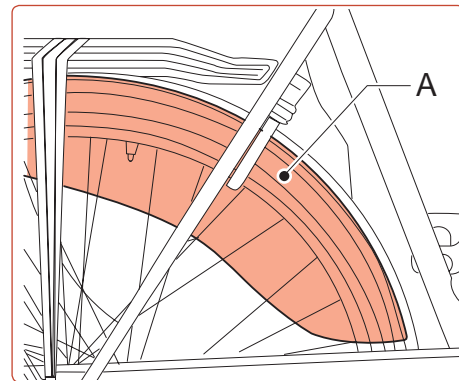


Bij het vastdraaien van bouten en moeren is de juiste kracht waarmee dit gebeurt zeer belangrijk. In verband met uw eigen veiligheid adviseren wij u uw dealer te raadplegen.

3.2 Veiligheidsvoorzieningen

Jasbeschermer

In sommige uitvoeringen is de fiets voorzien van een jasbeschermer (A).



3.3 Vervoer per auto



Verwijder alle accessoires die kunnen lostrillen van de fiets (pomp, bidon, fietscomputer, enzovoort). Schakel de batterijen van het automatische achterlicht uit.

Controleer:

- Of de fietsendrager goed gemonteerd is;
- Of de verlichting daarvan goed werkt;
- Of de kentekenplaat goed zichtbaar is;



- Let op of de fietstassen, vooral de flappen, goed vastzitten en niet omhoogwaaien.
- Let op de kogeldruk van uw trekhaak van uw auto.

4. Checklist

4.1 Voordat u vertrekt of na een eventuele valpartij



- Respecteer de verkeersregels.
- Zorg dat de uitrusting van uw fiets voldoet aan de wettelijke minimumeisen.
- Vermijd hevige schokken en extreme belastingen.
- Vermijd oneigenlijk gebruik, zoals forceren en demonteren van, of het eigenhandig aanbrengen van wijzigingen aan onderdelen - raadpleeg uw dealer.
- Zijn alle bouten en moeren nog goed aangehaald?



Onderdeel	Controleer en raadpleeg zonodig uw dealer
-----------	---

Stuur	Zitten de handvatten goed vast? Is het stuur of de stuurpen verbogen of beschadigd na een valpartij? In geval van een verstelbare stuurpen controleer of deze goed vergrendeld is. Voelt u trillingen aan het stuur?
Remmen	Vertonen de kabels geen knikken of rafels? Zijn de remblokjes schoon, vetvrij en niet versleten? Is de remkracht voldoende? (Deze is voldoende als u de remgrepen niet verder dan een kwart tot de helft kunt inknijpen.)
Wielen	Zit er geen 'slag' in het wiel? Zijn er geen spaken los? Bij aluminium velgen met een 'Safetyline': is de strip zichtbaar of is de groef niet verdwenen? Is de bandenspanning voldoende? Is het loopvlak van de banden niet versleten? Vertoont het geen zwakke plekken of bobbel? Is de zijreflectie van de banden schoon?
Verlichting	Werkt het voor- en achterlicht? Zit de verlichting goed vast? Is de isolatie rond de kabels in orde? Slipt de dynamo niet?
Versnellingen	Werken alle versnellingen? Schiet een versnelling spontaan 'door' of ervaart u gekraak?
Pedalen	Zijn de reflectoren schoon? Hebben de pedalen voldoende grip? Hebben de pedalen een nog net voelbare speling? Zitten de pedalen goed vast aan de cranks?
Bagagedrager	Zit de bagagedrager goed vast?



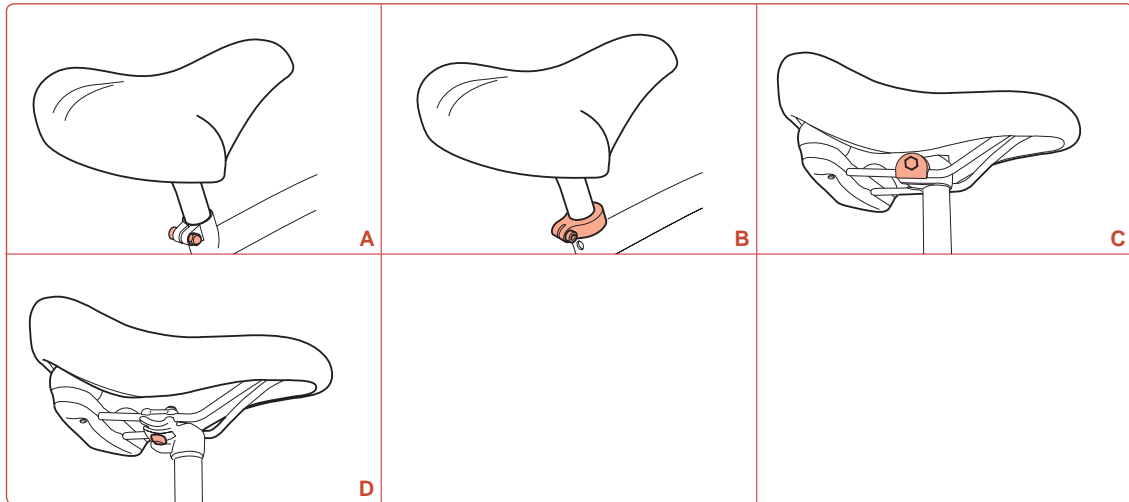
Let op: raadpleeg uw dealer als bovengenoemde punten niet in orde zijn en/of er onderdelen loszitten, verbogen of beschadigd zijn.



Let op bij het vastdraaien van bouten en moeren is de juiste kracht waarmee dit gebeurt zeer belangrijk. In verband met uw eigen veiligheid adviseren wij u uw dealer te raadplegen.

5. Zadel

Typen zadels



A Hoogteafstelling met framebout (zie 5.2)

B Hoogteafstelling met klemring (zie 5.3)

C Positieafstelling met stropbout (zie 5.4)

D Positieafstelling met zadelbout
(uitvoering met 1 of 2 bouten) (zie 5.5)



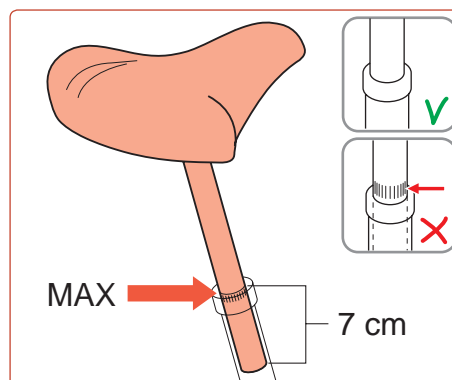
- Let op voor ruwe oppervlakken bij het parkeren van de fiets om beschadiging aan het zadel te voorkomen.
- Door weersinvloeden kunnen zadeloppervlakken afgeven. Gebruik een zadelhoesje om het zadel te beschermen.

5.1 Hoogteafstelling algemeen

Veiligheidsmarkering



Stel de hoogte van de zadelpen niet verder in dan de veiligheidsmarkering (A). De diepte van de zadelpen in de framebuis moet meer dan 7 cm zijn.



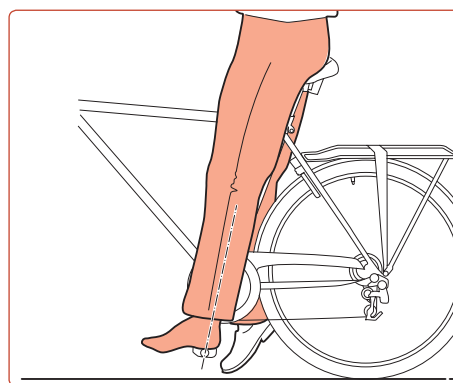
Zithouding

Voor een comfortabele zit is volgende procedure handig:

1. Trek uw schoenen uit.
2. Ga op de fiets zitten.
3. Houd de crank in het verlengde van de zitbuis.
4. Zet uw hak op de pedaal.
5. Uw been moet nét gestrekt kunnen worden.

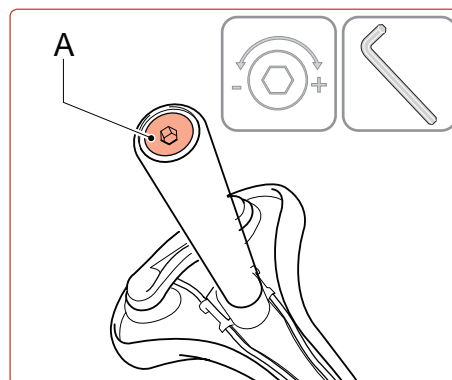


Een te hoge zit veroorzaakt schuiven over het zadel en protest van uw rug. Een te lage zit veroorzaakt irritatie in uw knieholten.



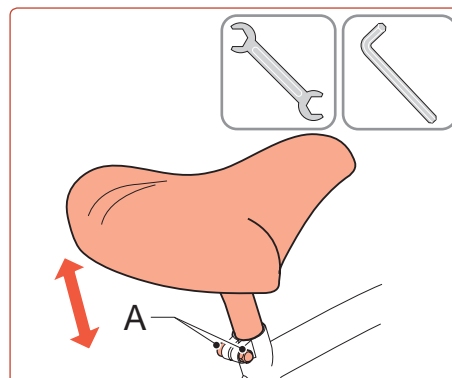
Instellen veerkracht zadelpen

1. Neem de zadelpen met zadel uit de framebuis.
2. Verdraai de inbusbout (A) om de vering in te stellen.
 - met de klok mee om de spanning te verhogen
 - tegen de klok in om de spanning te verlagen
3. Plaats de zadelpen terug in de framebuis.



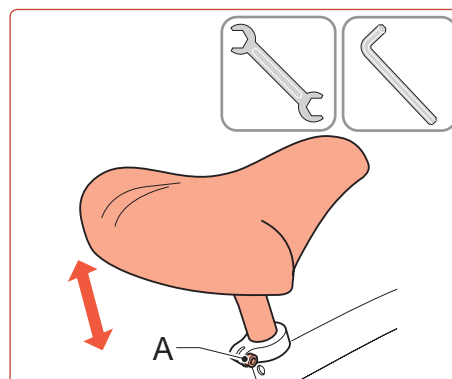
5.2 Hoogteafstelling met framebout

1. Draai de bout (A) los.
2. Pas de hoogte aan.
3. Draai de bout vast.



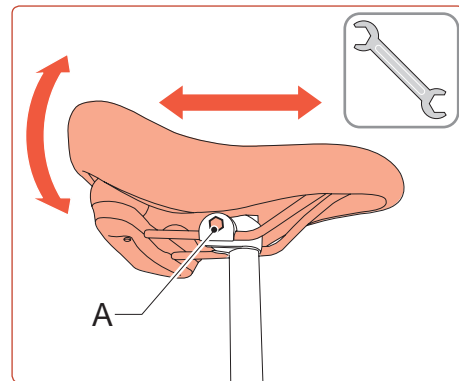
5.3 Hoogteafstelling met klemring

1. Draai de bout (A) los.
2. Pas de hoogte aan.
3. Draai de bolt vast.



5.4 Positieafstelling met stropbout

1. Draai de bout (A) los.
2. Stel de positie (kantelen) in.
3. Draai de bout vast.

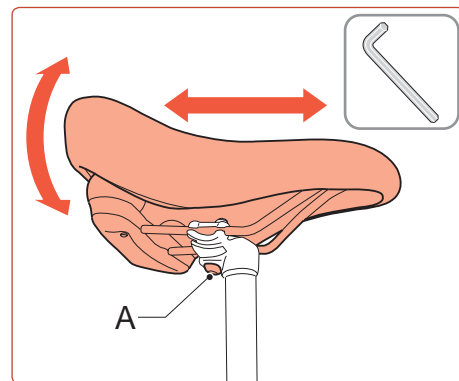


5.5 Positieafstelling met zadelbout

1. Draai de bout(en) (A) los.
2. Stel de positie (kantelen) in.
3. Draai de bout vast.

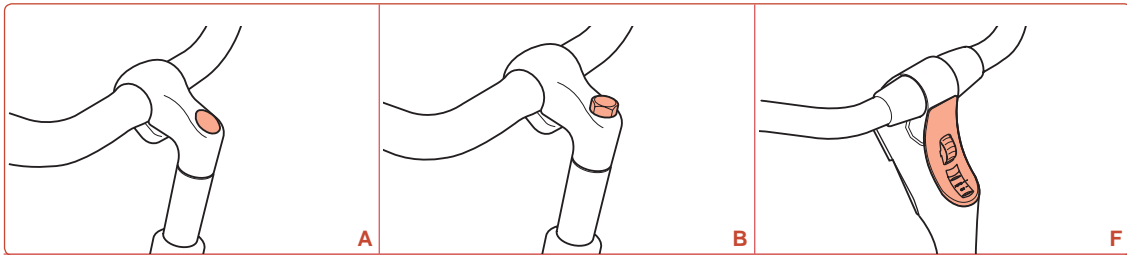


Er is ook een uitvoering met 2 bouten.



6. Stuur

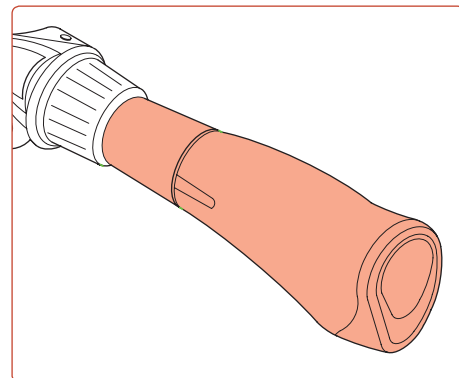
Typen sturen



- A Standaard model met inbusbout (zie 6.2)
- B Standaard model met zeskant bout (zie 6.3)
- C Batavus Logic Light (geïntegreerde koplamp) (zie 6.4)



De stand van het stuur en de stuurpen bepalen de zithouding, met name de stand van de rug en de druk van de handen op de handvatten. De handvatten zijn ergonomisch gevormd.

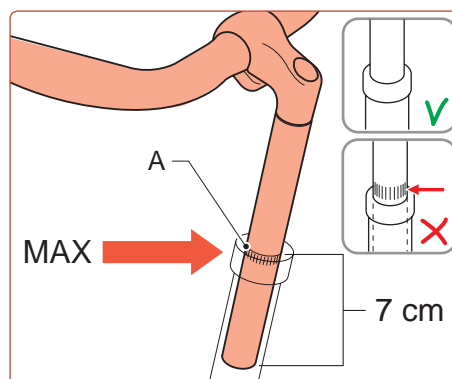


6.1 Afstellen algemeen

- !** Controleer of de rem- en versnellingskabels niet te strak staan en dat de kabels niet klem zitten. Dit kan het schakel,rem- en stuurbedrag verstoren.

Veiligheidsmarkering

- !** Stel de hoogte niet verder in dan de veiligheidsmarkering (A). De diepte van de zadelpen in de framebuis moet meer dan 7 cm zijn. Zorg dat het stuur recht staat ten opzichte van het voorwiel.



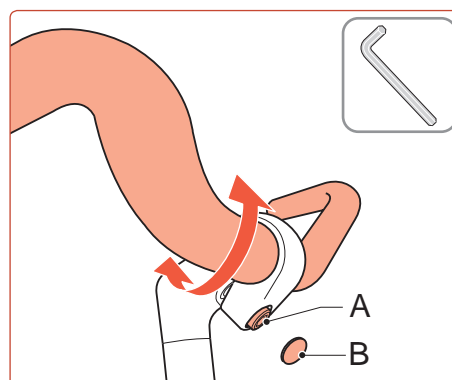
6.2 Afstellen stuur met inbusbout

Kanteling van het stuur

1. Haal het kapje (B) los om de bout (A) zichtbaar te maken.
2. Draai de bout (A) minimaal één slag los.
3. Kantel het stuur in de juiste positie.

- !** Let op dat het stuur precies in het midden is geplaatst.

4. Draai de bout vast.
5. Plaats het kapje terug.

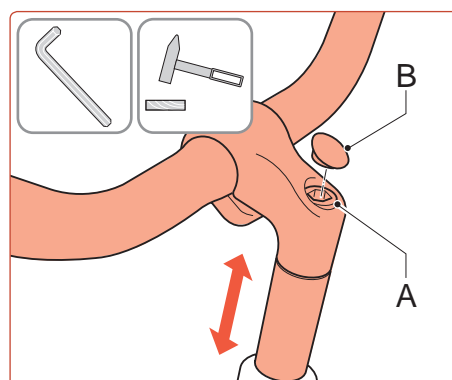


Hoogte van de stuurpen

1. Haal het kapje (B) los om de expanderbout (A) zichtbaar te maken.
2. Draai de expanderbout enkele slagen los.
3. Tik met een kunststof hamer de bout naar beneden en los. Gebruik eventueel een plankje.
4. Stel de hoogte van de voorbouw in.

- !** Let op de max. markering op de stuurpen.

5. Draai de expanderbout vast.
6. Plaats het kapje terug.



6.3 Afstellen stuur met zeskant bout

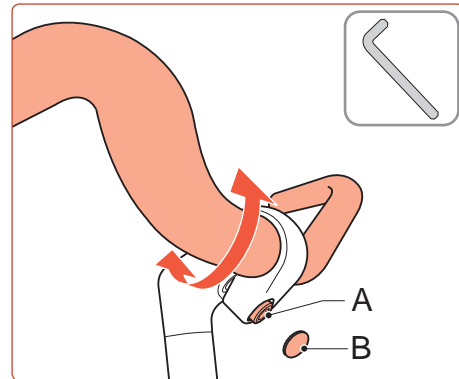
Kanteling van het stuur

1. Haal het kapje (B) los om de bout (A) zichtbaar te maken.
2. Draai de bout minimaal één slag los.
3. Kantel het stuur in de juiste positie.



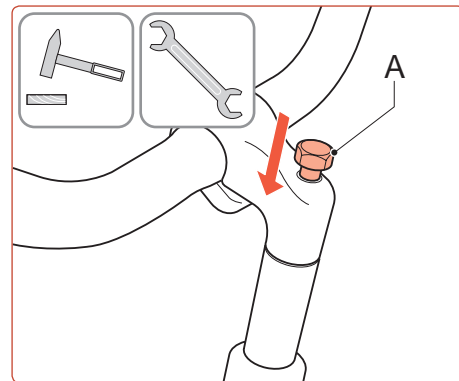
Let op dat het stuur precies in het midden is geplaatst.

4. Draai de bout vast.
5. Plaats het kapje terug.



Hoogte van de stuurpen

1. Draai de expanderbout (A) enkele slagen los.
2. Tik met een kunststof hamer de bout naar beneden en los. Gebruik eventueel een plankje.

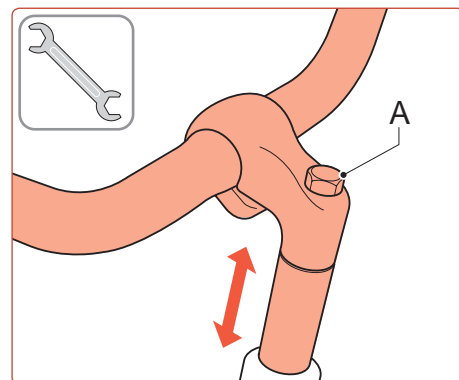


3. Stel de hoogte van de voorbouw in.



Let op de max. markering op de stuurpen.

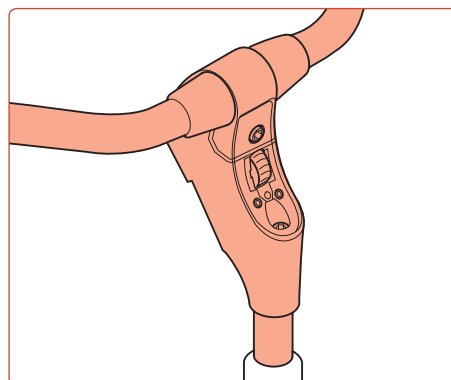
4. Draai de expanderbout (A) vast.



6.4 Afstellen stuur met Batavus Logic Light

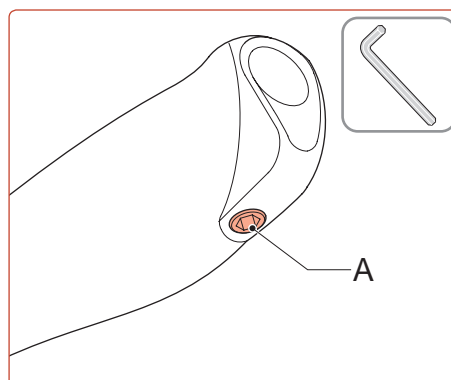


Let op: raadpleeg uw dealer voor het afstellen van dit type stuurpen.



6.5 Afstellen Batavus Ergo Grip handvat

1. Draai de inbusbout (A) enkele slagen los.
2. Zet het handvat in de juiste stand.
3. Draai de inbusbout voorzichtig vast.



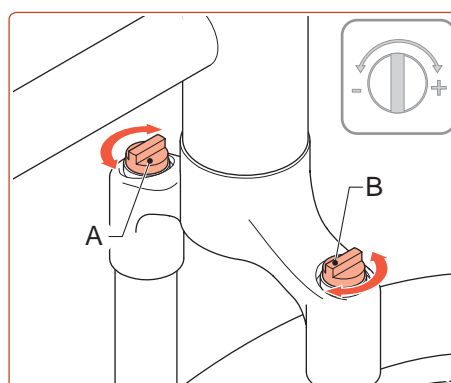
6.6 Afstellen verende voorvork

Stel de veersterkte evenredig in met de knoppen (A) en (B)*.

Sommige verende voorvorken zijn uitgevoerd met afdekkapjes. Deze kunt u eenvoudig afnemen met bv. een muntstuk.

Niet alle verende voorvorken zijn instelbaar. De instelbare vorken zijn herkenbaar aan de markering '+' en '-' met pijl.

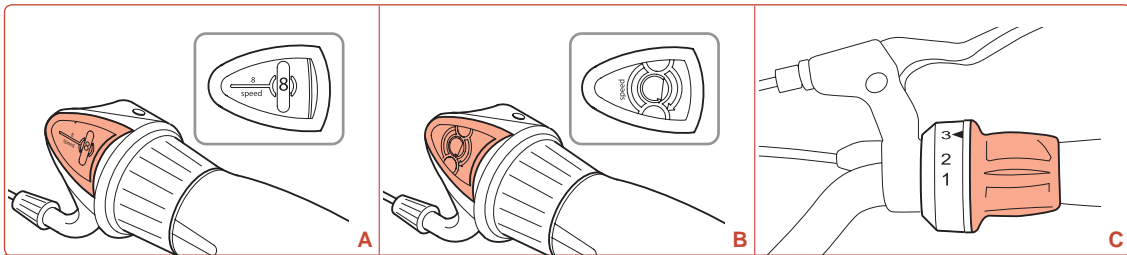
- + = strakker, dus stuggere werking
- = lossler, dus meer voelbare vering



* A en B zijn er ook in een uitvoering met een inkeping.
Gebruik hierbij bv. een muntstuk om te verdraaien.

7. Versnellingen raadpleeg uw dealer

Typen stuurverstellers



Versteller gecombineerd met:

A/B Nexus-3, 7 of 8 versnellingsnaaf

C SRAM 3, 5 of 7-versnellingsnaaf

! Het is beter een lichtere versnelling te kiezen dan een versnelling die net iets te zwaar is, om uw rug en knieën zoveel mogelijk te ontzien. Benut de zwaarste versnellingen voor afdalingen of bij wind in de rug. Neem even de pedaaldruk weg tijdens het schakelen. Zo kunt u soepel schakelen en ontziet u het mechanisme.

e Let op: raadpleeg uw dealer voor het afstellen van de versnellingnaaf. Neem het achterwiel niet zelf uit.

! Niet toegestaan is het oliën van de versnellingsnaaf.

8. Ketting

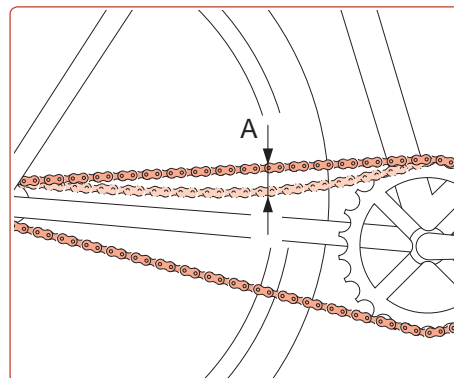


Let op: raadpleeg uw dealer voor het reinigen en onderhoud van uw ketting. Bij uw dealer zijn speciale schoonmaakmiddelen beschikbaar.

Bewegingsruimte

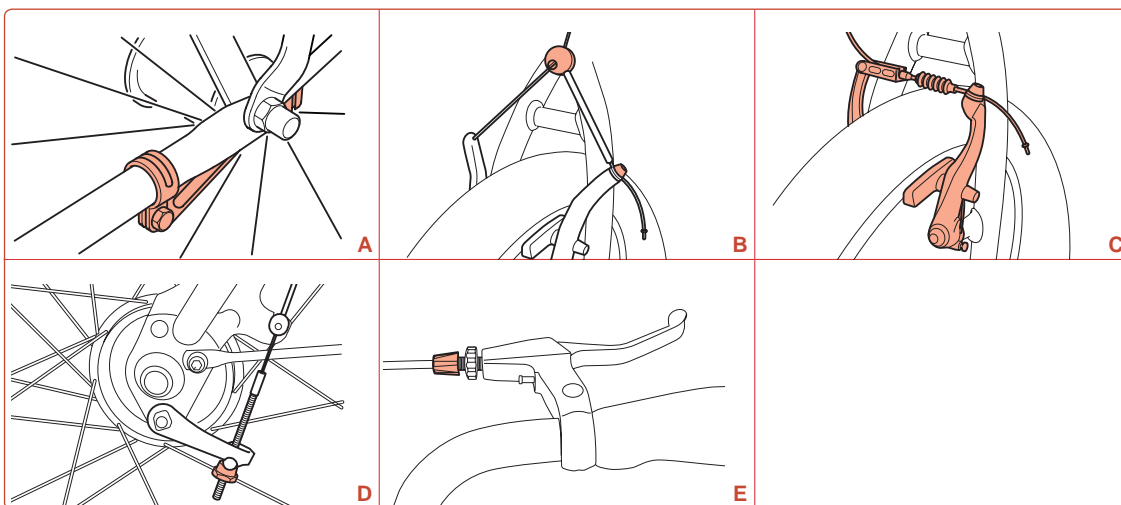


Let op: raadpleeg uw dealer wanneer de bewegingsruimte (A) van de ketting meer dan 2 cm is. De ketting hangt dan te slap.



9. Remmen raadpleeg uw dealer

Typen remmen



A Terugtraprem

B Cantilever-rem (velgrem)

C V-brake (velgrem)

D Trommelrem

E Handrem

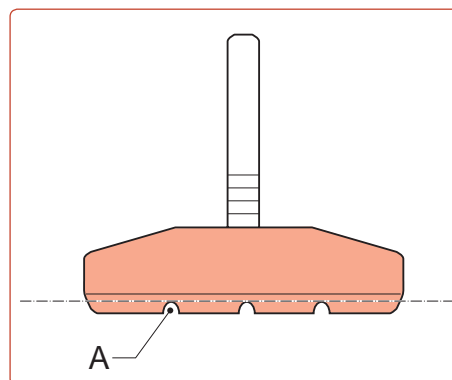


Let op: raadpleeg uw dealer bij remproblemen, goed en veilig remmen is van levensbelang.

Remblokjes



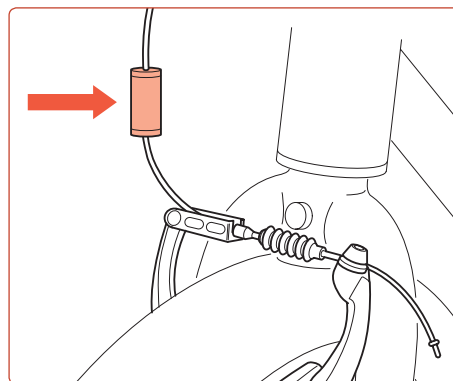
Let op: raadpleeg uw dealer als de remblokjes zijn versleten (als de schuine inkepingen van de remblokjes (A) zijn weggesleten). Vervang in dit geval de remblokjes.



9.1 V-brakes





Bij sommige modellen wordt de remkracht van de V-brakes gereguleerd door een zogenaamde 'Power-modulator' of remkrachtdoseerder (A). Dit helpt om overmatig remmen te voorkomen en maakt de rem veiliger in gebruik.

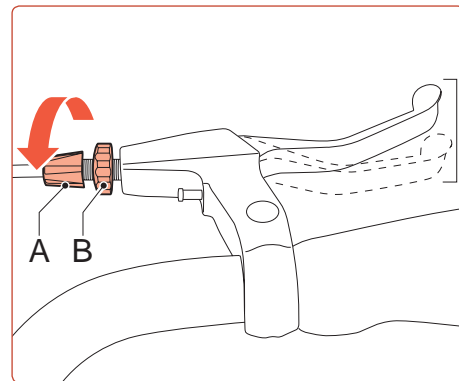


9.2 Bijstellen handrem / remgreep

1. Draai borgmoer (B) los.
2. Stel met moer (A) de handrem in.
3. Draai borgmoer (B) vast, de inkeping naar onderen.

 Stel de handrem zo in dat deze $\frac{3}{4}$ deel aangetrokken wordt.

 Let op: raadpleeg uw dealer bij remproblemen, goed en veilig remmen is van levensbelang.



10. Wielen



Voor een lichte 'loop' zijn de volgende zaken belangrijk:

- Goed opgepompte banden;
De bandenspanning staat op de zijkant van de band vermeldt (Bar of PSi)
- Strak gespannen spaken;
- Goed afgestelde, spelingsvrije naaf.



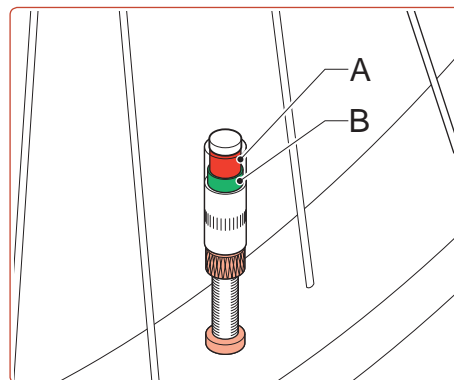
Let op: raadpleeg uw dealer:

- Voor het regelmatig controleren van de spanning van de spaken.
- Voor het uitnemen/plaatsen van een achterwiel met naafversnellingen.

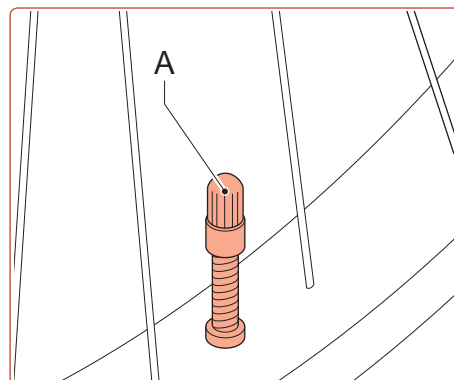
Spanningsindicator

Bij sommige uitvoeringen is een spanningsindicator aangebracht die aangeeft wanneer de band extra moet worden opgepompt.

- (B) is zichtbaar als de spanning voldoende is.
- Als de band moet worden opgepompt is alleen (A) zichtbaar.



Hollandse uitvoering ventiel



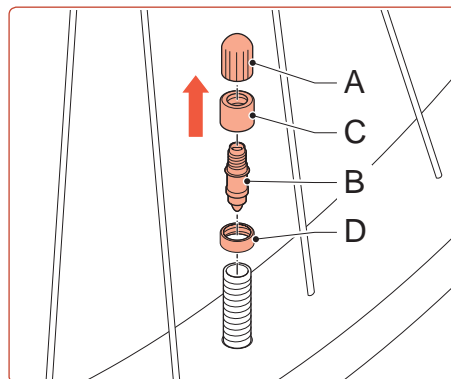
10.1 Band plakken

Vorbereiding

1. Zorg ervoor dat het wiel met de lekke band vrij kan draaien.
 - zet de fiets op zijn kop (op een deken of i.d. om beschadiging te voorkomen);
 - bij wielen met een snelsluiters kan het hele wiel uitgenomen worden.Zorg ervoor dat de fiets beschermd is tegen beschadiging.
2. Controleer de buitenzijde van de buitenband en verwijder de eventuele oorzaak van het lek.
 - kleine steentjes;
 - stukjes glas (let op voor snijwonden);
 - eventueel een spijker.

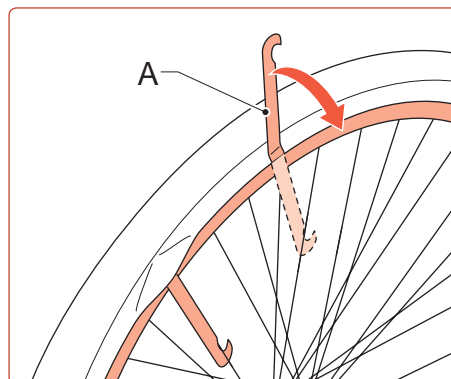
Stap 1

1. Verwijder het ventieldopje (A).
2. Verwijder ventiel (B) door middel van moer (C) los te draaien.
3. Verwijder moer (D).



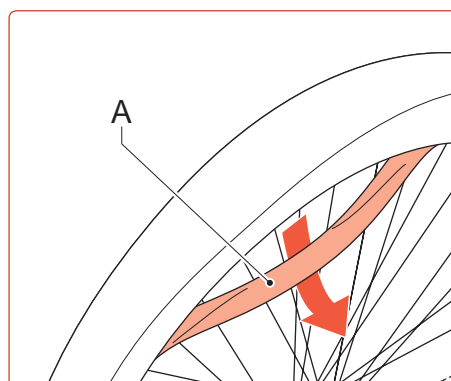
Stap 2

1. Druk de rand van de buitenband naar het midden van de velg.
 2. Plaats de eerste bandenlichter (A) tussen de buitenband en de velg. Niet in de buurt van het ventiel vanwege kans op beschadiging.
- Let op: Pas op voor het losschieten van de bandenlichters.
3. Zet de bandenlichter vast achter een spaak.
 4. Zet de tweede bandenlichter twee spaken verder achter de buitenband en achter een spaak.
 5. Zet de derde bandenlichter weer twee spaken verder.
 6. Maak de buitenband verder met de hand los en controleer de binnenkant van de buitenband op scherpe voorwerpen. Pas op voor snijwonden.
 7. Verwijder de gevonden scherpe voorwerpen.



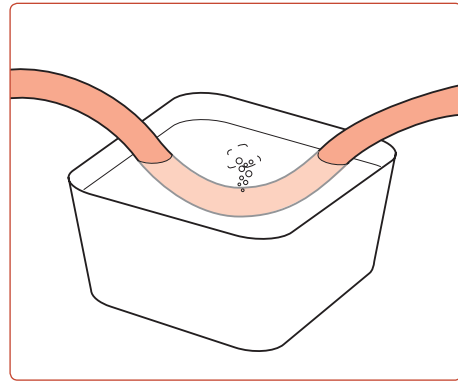
Stap 3

1. Druk het ventiel naar binnen.
2. Trek de binnenband (A) naar buiten.



Stap 4

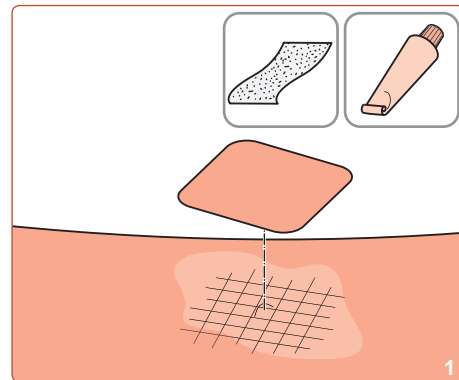
1. Pomp de binnenband op.
 - Bij een groot lek: u hoort de lucht ontsnappen.
 - Bij een kleiner lek: houd de binnenband onder water (in bijvoorbeeld een emmer).
2. Maak de binnenband droog.
3. Markeer het lek met een balpen.



Stap 5

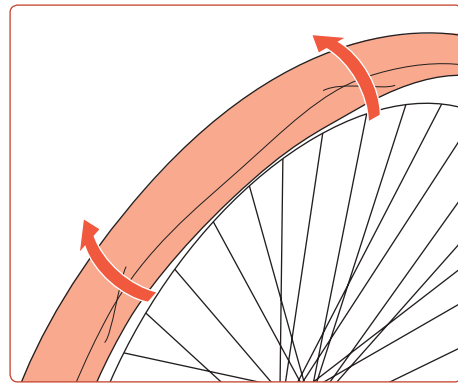
Plak de band volgens de instructies die bij de banden reparatieset zijn geleverd. Bij de meeste sets zijn onderstaande instructies voldoende:

1. Maak met schuurpapier de plaats van het lek schoon.
2. Laat de binnenband leeg lopen.
3. Smeer lijm/oplosmiddel op een oppervlak dat iets groter is dan het plakkertje.
4. Laat het oppervlak een tot twee minuten opdrogen.
5. Verwijder het schutvel van het plakkertje.
6. Druk het plakkertje stevig op het lek.



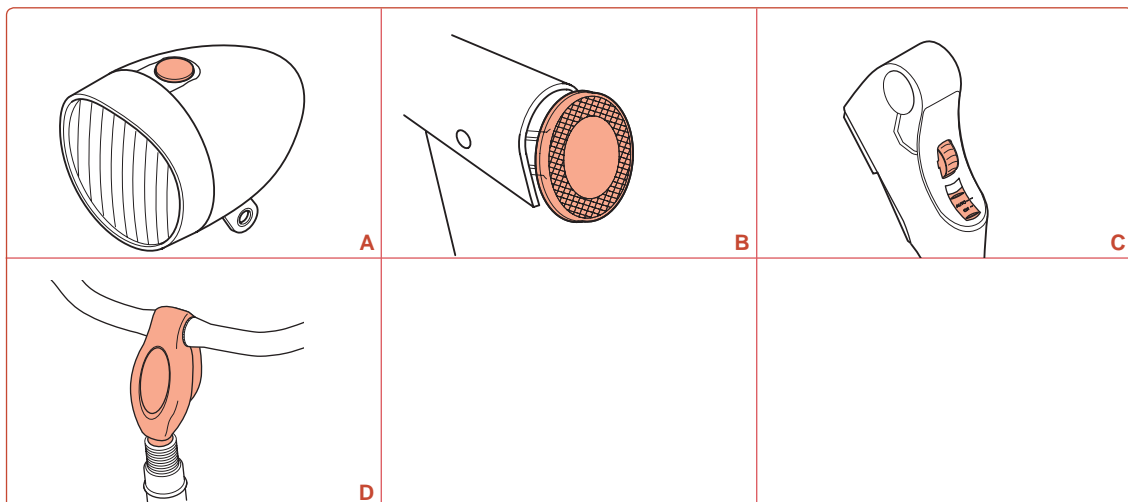
Stap 6

1. Stop de binnenband terug in de buitenband. De ventielhouder moet recht uit het velg gat komen.
2. Schroef de velgmoer enkele slagen vast.
3. Schroef het ventiel vast.
4. Pomp de band een klein beetje op zodat de binnenband niet uit de buitenband valt.
5. Breng de buitenband op zijn plaats. Gebruik uw handen.
 - Met bandenlichters is de kans groot dat er een lek ontstaat.
 - Zorg ervoor dat de binnenband niet klem raakt tussen de buitenband en het ventiel.
 - Bij het ventielgedeelte drukt u het ventiel even naar de buitenband toe en weer terug; zo springt de binnenband in de buitenband.
6. Pomp de band op.



11. Verlichting voor

Typen koplampen




A Klassieke koplamp met batterijen (met aan/uit schakelaar op de koplamp) (zie 11.1)

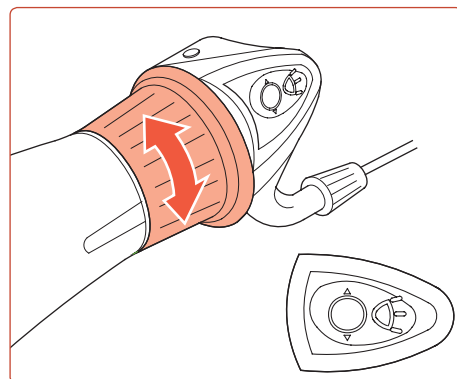
B Koplamp geïntegreerd in Kids safety stuur (zie 11.2)

C Logic light 2de versie (met aan/uit schakelaar op de koplamp) koplamp geheel geïntegreerd in stuurpen (zie 11.3)

D Clerion logic light (met aan/uit schakelaar op de koplamp) geïntegreerd in stuurpen (zie 11.4)

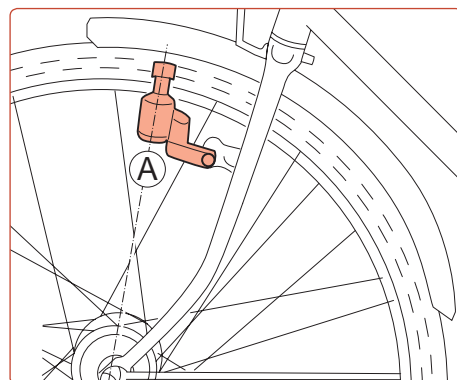
Dynamoschakelaar

 Sommige uitvoeringen zijn voorzien van een dynamoschakelaar aan het stuur.



Dynamo

- Zorg ervoor dat de groeven op de dynamo de zijkant van de buitenband zo volledig mogelijk raken.
- Zorg ervoor dat de hartlijn (A) van de dynamo door de as van het wiel loopt.
- Als de dynamo 'uit' staat moet de ruimte tussen de dynamo en de band 5 tot 10 mm zijn.

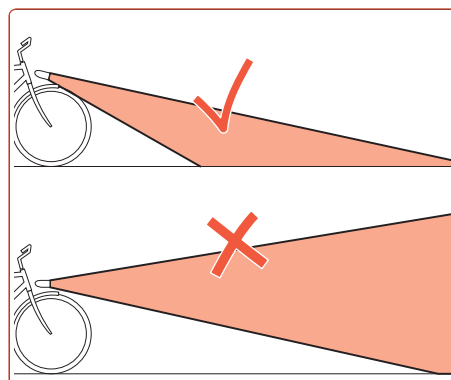


Lichtbundel

Zorg dat de lichtbundel de weg voor u verlicht en niet de tegenliggers verblindt.



Voor het afstellen van de lichtbundel zie de instructie bij de type lampen.



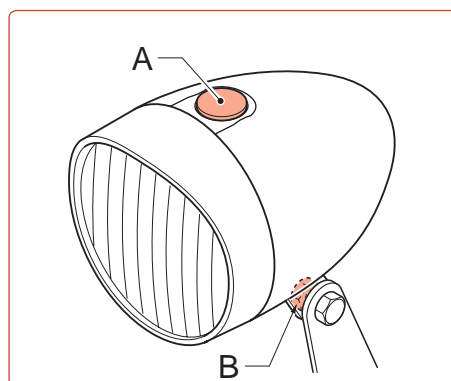
11.1 Klassieke type koplamp met batterijen

Aan/uit schakelen

Druk op de knop (A) om de lamp aan of uit te schakelen.

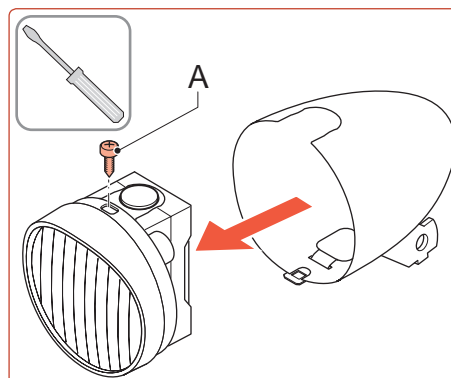
Lichtbundel afstellen

Stel de stand van de lichtbundel af met moer (B).



Batterijen vervangen

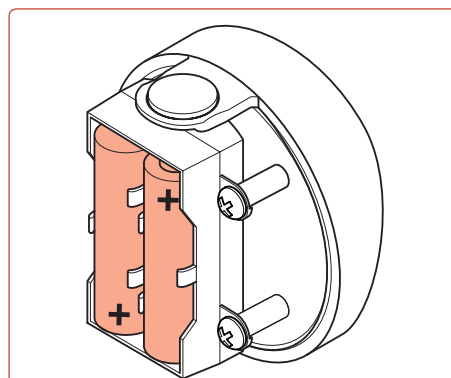
1. Draai de schroef (A) los.
2. Verwijder de voorzijde van de koplamp.



3. Vervang de batterijen. Let op de + en - polen.



Let op lege batterijen horen bij het chemisch afval.



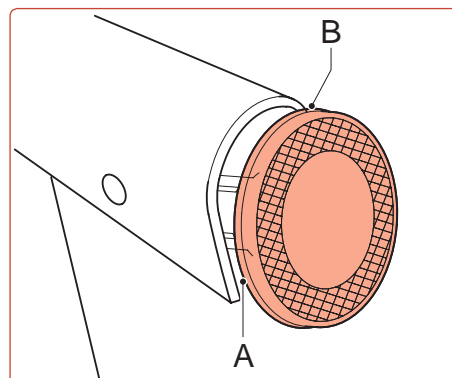
11.2 Koplamp geïntegreerd in Kids safety stuur

Aan/uit schakelen met 'autoswitch'

Zet de schakelaar (A) op Aan, Uit of op Automatisch. In de stand Automatisch schakelt de lamp aan als het donker wordt en de fiets in beweging is.

Lichtbundel afstellen

Stel de stand van de lichtbundel af met moer (B)



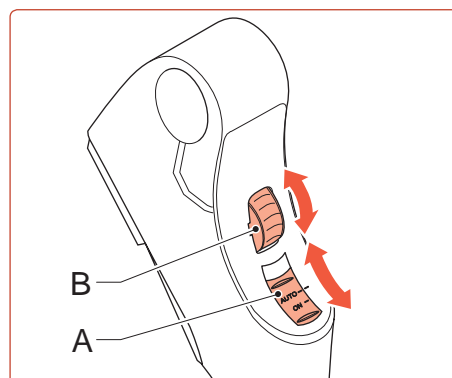
11.3 Logic Light 2^{de} versie

Aan/uit schakelen met 'autoswitch'

Zet de schakelaar (A) op Aan, Uit of op Automatisch. In de stand Automatisch schakelt de lamp aan bij afwezigheid van licht en aanwezigheid van beweging.

Lichtbundel afstellen

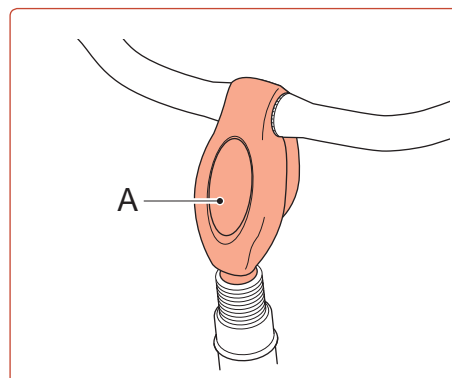
Stel de stand van de lichtbundel af met het wielkje (B)



11.4 Clerion logic light

Aan/uit schakelen met autoswitch

Zet de schakelaar (A) op Aan, Uit of op Automatisch. In de stand Automatisch schakelt de lamp aan bij afwezigheid van licht en aanwezigheid van beweging.

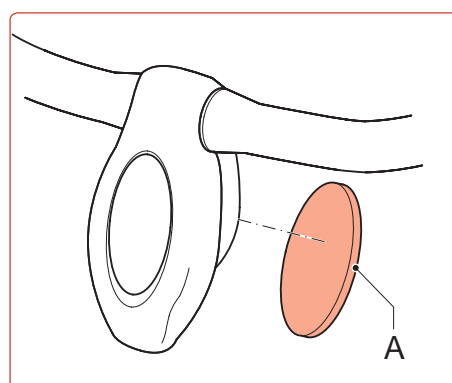


Lichtbundel afstellen

Verwijder het zwarte kapje (A) aan de binnenkant van het stuur. Door middel van de grote schroef kan de stand van de lichtbundel worden ingesteld.

Lampje vervangen

Verwijder het zwarte kapje (A) aan de binnenkant van het stuur. Doormiddel van het kleine schroef wordt de voorkant van de koplamp losgedraaid. Het lampje kan vervangen worden.



11.5 Storingen verlichting

Mogelijke oorzaak

De stroomdraad is onderbroken.

Mogelijke oplossing

Controleer de stroomdraad op

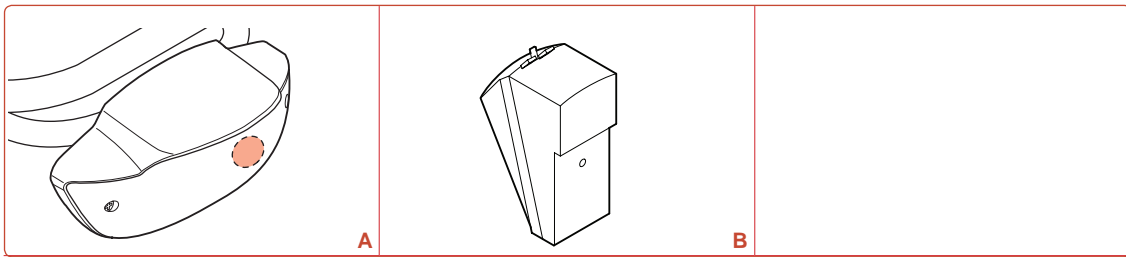
- vastzitten aan de lamp en dynamo;
- roestvorming;
- vastzitten op de aansluitpunten van de spatborden;
- een blank geschuurd stukje draad (kortsluiting) of breuk.

Batterijen leeg.

Vervang batterijen.

12. Verlichting achter

Typen achterverlichting



- A Autoswitch met batterijen (inclusief reflector). (zie 12.1)
- B Klassiek type achterlicht op spatbord met batterijen (zie 12.2)

! Bij modellen met een standlicht slaat de condensator wat energie op. Nadat u stopt blijft het licht hiermee nog even branden.

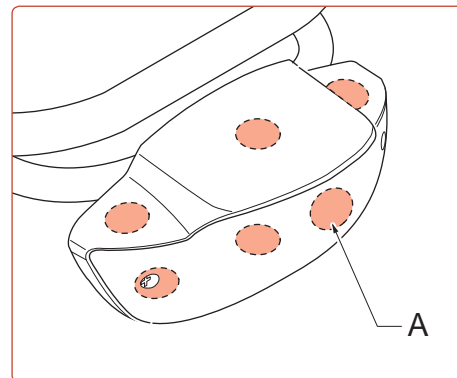
12.1 Autoswitch en batterijen

AAN/UIT of AAN/UIT/AUTOMAAT met 'autoswitch'

In de stand Automatisch schakelt de lamp aan bij afwezigheid van licht en aanwezigheid van beweging.

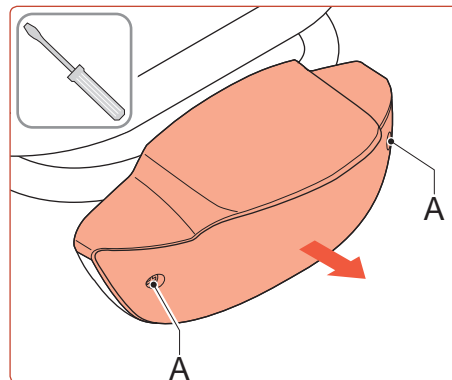
- 1x drukken: automatische stand;
- 2x drukken: continu aan;
- 3x drukken: uit.

! De switch (A) kan op de onderzijde, zijkant of op de reflector zelf zitten.



Batterijen vervangen

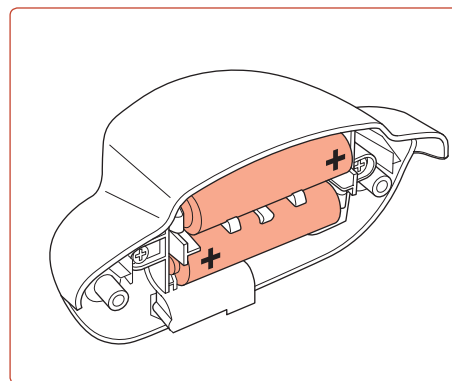
1. Draai de schroeven (A) los.
2. Verwijder het kapje.



3. Vervang de batterijen. Let op de + en - polen.



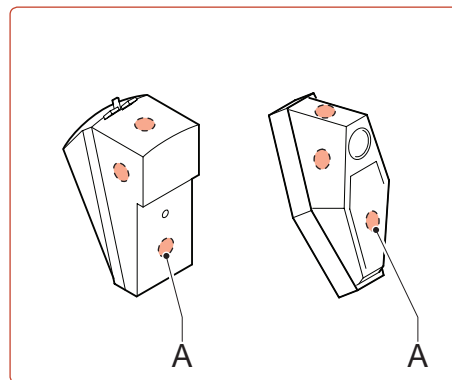
Let op lege batterijen horen bij het chemisch afval.



12.2 Klassiek type achterlicht met batterijen

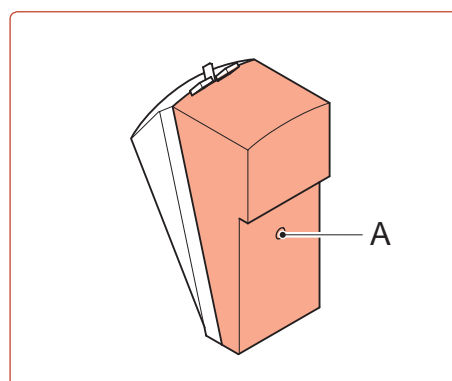
Aan/uit schakelen

- ! De switch (A) kan op de onderzijde, zijkant of op de reflector zelf zitten.



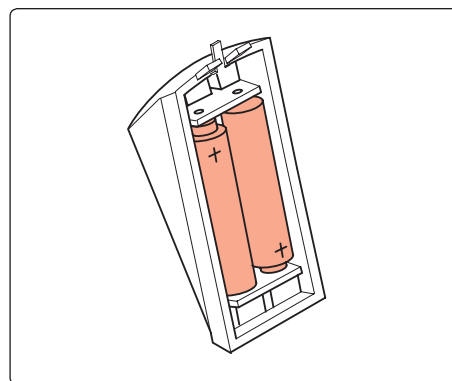
Batterijen vervangen

1. Draai de schroef (A) los.
2. Verwijder het kapje.



3. Vervang de batterijen. Let op de + en - polen.

- ! Let op lege batterijen horen bij het chemisch afval.



12.3 Storingen verlichting

Mogelijke oorzaak

De stroomdraad is onderbroken.

Mogelijke oplossing

Controleer de stroomdraad op

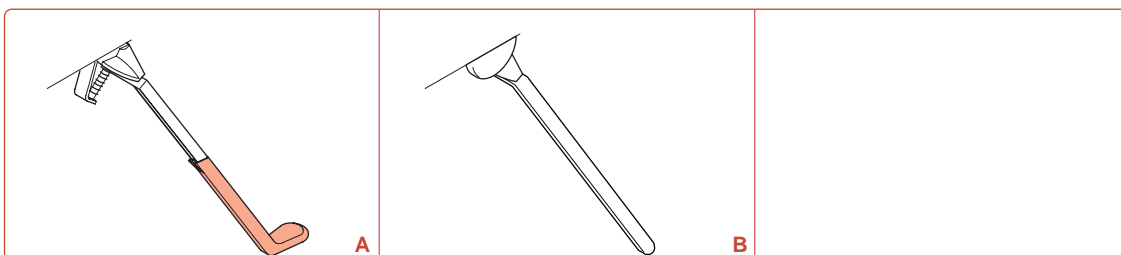
- vastzitten aan de lamp en dynamo;
- roestvorming;
- een blank geschuurd stukje draad (kortsluiting) of breuk.

Batterijen leeg.

Vervang batterijen.

13. Standaard

Typen standaarden



A Enkele standaard (zie 13.1)

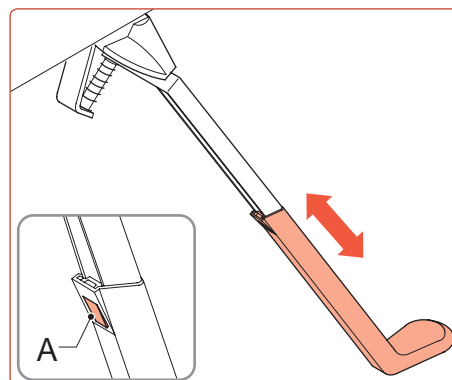
B Reguliere standaard (zie 13.2)



Verwijder boodschappen en neem kinderen uit de zitjes voordat u de fiets op de standaard plaatst. En andersom haal eerst de fiets van de standaard en plaats daarna kinderen in zitjes en boodschappen. Zo voorkomt u schade aan standaard en frame.

13.1 Afstellen enkele standaard

Druk de knop (A) in en stel de lengte van de standaard af.



14. Technische gegevens

14.1 Aanhaalmomenten



Om schade aan de schroefdraad of het loskomen tijdens het rijden te voorkomen moet het vastdraaien van bouten en moeren volgens vastgestelde aanhaalmomenten plaatsvinden. De gegevens in onderstaande tabel zijn algemene richtwaarden.

Item	Aanhaalmoment [Nm]
Zadelpenbout M8	20 - 25
Zadelpenbout M10	25 - 30
Moer voor zadelpenstrop	15 - 20
Voorbouwbout M6 voor stuur	12 - 13
Voorbouwbout M8 expander	15 - 20
Handvat ergonomisch	15 - 20



Let op bij het vastdraaien van bouten en moeren is de juiste kracht waarmee dit gebeurt zeer belangrijk. In verband met uw eigen veiligheid adviseren wij u uw dealer te raadplegen.